

Castrol EDGE 10W-60 (Supercar)

TITANIUM FST™ 로 더욱 강력해진 엔진오일 – “엔진출력 극대화”

Castrol EDGE 는 캐스트롤의 최신 기술이 집약된 고출력 100% 합성 엔진오일입니다. TITANIUM FST™ (Titanium Fluid Strength Technology™, 티타늄 유막 강도 기술)이 적용된 Castrol EDGE 는 순간적인 높은 압력이 가해지는 엔진 부품 사이에서 강력한 유막을 유지하여 금속과 금속 간의 마찰을 최소화시켜 줍니다. 이를 통한 Castrol EDGE 특유의 적응력은 엔진 출력을 극대화하여 험난하고 극한 상황에서도 자유로운 주행을 가능하게 합니다.

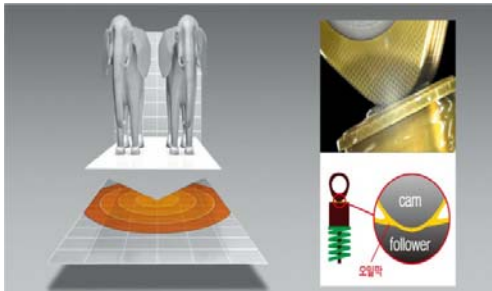
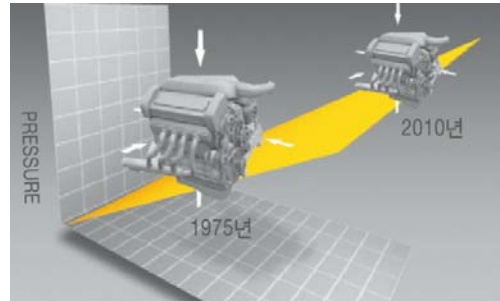
용도

출력 & 속도를 최우선으로 하는 고성능 슈퍼카 및 튜닝카 전용 엔진오일입니다. 주로 레이싱 트랙용으로, Aston Martin V8 Vantage S, Bugatti Chiron, Audi R8 V10 GT, Koenigsegg Engines, BMW M-Models, Ferrari F12 Berlinetta, Bugatti Veyron, Ferrari FF 등과 같은 슈퍼카에 적합한 엔진오일입니다. 사용전, 이 제품 설명서의 “규격 및 등급” 부분과 보유하신 차량 매뉴얼의 엔진오일 추천 규격을 참조하여 사용하여 주시기 바랍니다.

특장점

알고 계십니까?

최근 10 년 동안 엔진 개발은 출력을 극대화하면서도 엔진 크기는 계속해서 소형화 되어가고 있습니다. 최신의 엔진 내부 압력은 지난 10 년간 두 배 가까이 증가하였습니다. 엔진 내부에서는 시간당 1,000 마일 (약 1,600km) 넘게 움직이는 부품도 있습니다. 이는 엔진 내부의 높은 압력을 견뎌야 하는 부품들에게도 많은 부하가 걸리고 있음을 의미합니다.



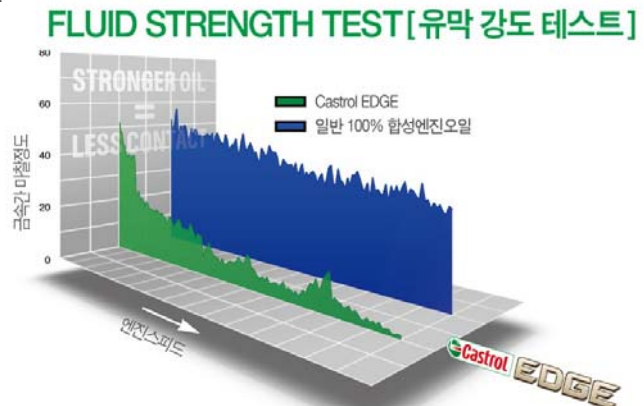
왜 강력한 엔진오일이 필요할까요?

엔진의 가장 중요한 부분 중의 하나인 캠(cam)과 팔로우(follower)의 경우, 캠이 팔로우를 누르는 힘은 1㎡ 당 약 10 톤의 힘이 가해지고 있습니다. (※ 5 톤가량의 코끼리 2 마리가 1㎡ 면적에 누르는 힘이라면 쉽게 이해되실 것입니다.) 이런 높은 압력에서 엔진오일이 강력하게 유막을 유지하여 못한다면 마모가 쉽게 발생하게 되고, 이는 곧 엔진 출력 저하와 소음으로 이어집니다.

Castrol EDGE 는 이러한 순간적인 높은 압력이 가해지는 각각의 엔진 부품 사이에서 강력한 티타늄 성분으로 유막을 유지하여 마찰을 최소화합니다.

유막 강도 테스트를 통하여 동급의 제품 대비 금속과 금속 간의 마찰 감소가 최대 40%까지 향상됨을 증명하였습니다.

- 고출력에서의 마찰을 최소화하여 엔진 출력에 강력한 힘을 전달.
- 탁월한 가속 성능 및 오일 소모 최소화
- 우수한 고온 열 안정성 및 산화 안정성
- 극고온에서의 탁월한 터보차저 보호





제 품 설 명 서

규격 및 등급

ACEA A3/B3, A3/B4, API SN/CF, Approved for BMW M-Models, Koenigsegg Approved, VW 501 01/ 505 00

포 장

1L

대 표 성 상

항 목	비 중	동점도(100°C)	동점도(40°C)	점 도 지 수	유 동 점	인하점 (PMCC)
시 험 방 법	ASTM D4052	ASTM D445	ASTM D445	ASTM D2270	ASTM D97	ASTM D93
단 위	g/ml	mm ² /s	mm ² /s	-	°C	°C
결 과	0.853	22.7	159.9	173	-39	203

상기 대표 성상은 제조 규격 내에서 허용 오차가 있을 수 있습니다.

저장 및 보관

모든 제품은 실내에 보관해야 합니다. 드럼의 경우, 실외에 보관해야 한다면 수분 오염을 예방하고 레이블이 손상되지 않도록 옆으로 눕혀서 보관해야 합니다. 제품은 60°C 가 넘는 고온 장소, 직사광선, 또는 얼 수 있는 낮은 온도에서는 보관하지 마십시오.

본 자료에 포함된 내용은 현재 상태에서 정확히 작성된 것입니다. 그러나 이 자료의 정확성, 완전성에 관해서는 어떠한 보증 또는 표시, 서술 또는 암시를 하지 않습니다. 제공되는 데이터는 실험실 조건에서 표준 테스트를 기반으로 한 결과이며, 단지 가이드를 제시하는 것입니다. 여기에 수록된 내용은 사전 통보 없이 변경될 수 있습니다. 따라서, 사용자께서는 가장 최신 버전의 제품설명서를 참고하고 있는지 확인하실 것을 권유 드립니다. 제품에 대한 성능 판단이나 안전한 사용, 요구하는 적용처에 맞는지에 대한 판단, 해당 법률과 규정을 준수하는지를 확인하는 것에 대한 책임은 사용자분들에게 있습니다. 제품에 대한 물질안전보건자료(MSDS)는 제공이 가능하며 저장, 취급 시 유의 사항 및 제품 폐기에 대한 정보 등을 참고하셔야 합니다. 제품을 비정상적으로 사용하거나, 권장사항을 준수하지 않아서 발생하는 문제 및 물질 자체에 내재된 위험에 의한 피해 및 부상에 대해서는 비피(BP) 본사 또는 비피(BP) 자회사가 책임지지 않습니다. 모든 제품, 서비스 및 제공되는 정보는 해당 지역의 판매 조건에 따라 제공됩니다. 만약 추가 정보가 더 필요하시다면 지역 담당자에게 문의하시기 바랍니다.

Castrol EDGE 10W-60 (Supercar)

Castrol, the Castrol logo and related marks are trademarks of Castrol Limited, used under licence.

수정 일자 : 2016 년 8 월 1 일

캐스트롤 한국지사 www.castrol.com

서울특별시 서초구 반포대로 306, 우진빌딩 2 층(우편번호: 06509) 비피코리아(주), T: 02-3479-3999, F: 02-3479-3972